

 nuova
SIMONELLI[®]
The coffee machines you can trust.



APPRIA
Life.



Coffee machines for life.





APPRIA *Life.*

APPRIA LIFE XT
2 GROUPES



APPRIA LIFE XT
3 GROUPES



La famille s'agrandit

XTSERIES

APPIA LIFE COMPACT
2 GROUPES



APPIA LIFE
3 GROUPES



APPIA LIFE
1 GROUPE



STANDARD SERIES

APPRIA LIFE: UNE GARANTIE DE SUCCÈS

Appria Life est créée sur la base du succès de l'Appria.

C'est grâce à sa productivité et à ses performances élevées que cette machine est appréciée par des milliers de baristas du monde entier.

Les activités de recherche continues de l'équipe Nuova Simonelli concernant Appria Life ont permis la création d'une superbe machine; encore plus confortable pour le barista, nécessitant d'une maintenance bien plus simple par rapport à la précédente Appria.

Appria Life est pensée pour ceux qui veulent une machine simple et fiable. C'est la machine idéale pour les établissements, les chaînes de café ou pour tout lieu où il faut préparer une grande quantité de café excellent.

Simple et innovante. Appria life se distingue non seulement par sa fiabilité éprouvée, mais aussi par son style moderne la rendant unique.

Appria Life a été conçue pour consommer moins d'énergie, préserver l'environnement et être économique.

Appria Life est maintenant disponible avec un écran en version XT.

*productivité élevée
et plus constante.*



simplicité et...innovation



**ÉCONOMIE
D'ÉNERGIE
ET RENTABILITÉ**





ISOLATION

La chaudière de l'Appia Life est dotée de la technologie DRYTEX THERMICAL, qui réduit

de 13%*

la consommation d'énergie par rapport à Appia II. Elle est proposée en série dans toute la gamme de la machine.



CONSOMMATION - 20%

Appia Life garantit une

réduction de 20%

de la consommation d'énergie et de l'impact environnemental. L'analyse ACV [Analyse du cycle de vie**] confirme que l'impact sur l'environnement de l'Appia Life, grâce à son nouveau système thermique, ses nouveaux matériaux et son optimisation générale des composants mécaniques, est diminué de 20% par rapport à Appia II.

Life.

* valeur calculée sur le repère Appia Life vs Appia II

** L'analyse du cycle de vie est une méthode structurée et normalisée utilisée dans le monde entier pour quantifier les impacts potentiels sur l'environnement et la santé humaine liés à l'utilisation d'un produit, en commençant par le respect des ressources et des émissions.

Life.





APPIA LIFE: PRODUCTIVITÉ ET PERFORMANCES CONSTANTES



PRODUCTIVITÉ ÉLEVÉE

Appia Life peut préparer jusqu'à **250** cappuccinos* par jour.



PERFORMANCES CONSTANTES DE LA MACHINE. CHAQUE TASSE DE CAFÉ EST IMPORTANTE. Voilà donc pourquoi notre machine garantit des performances constantes grâce aux technologies suivantes :

- **SIS – SOFT INFUSION SYSTEMS
[SOFT INFUSION SYSTEM]**

garantit une infusion douce permettant des résultats constants et compense tout tassage incorrect de café.

- **EASYCREAM**

permet la préparation rapide et automatique d'une mousse de lait dense et veloutée. L'isolation thermique des buses permet à ce système d'être sûr, fiable et hygiénique.

*Données: Appia Life 2 groupes volumétrique

APPRIA *life.*

XT SERIES

ENCORE PLUS AVANCÉE

La nouvelle version XT complète la gamme de machines Appria Life, disponibles en 2 et 3 groupes dans la version volumétrique [5 touches de distribution par groupe].

La performance est identique aux modèles Appria Life 2 ou 3 groupes, mais Appria Life XT a une structure et des détails plus avancés qui améliorent les résultats finaux.



CARACTÉRISTIQUES DE L'ÉCRAN TFT



PROGRAMME DE DOSE

Permet de programmer la dose pour chaque groupe.



NETTOYAGE

Permet de lancer le nettoyage du groupe et de configurer l'alarme.



COMPTEURS

Il est possible de voir combien de fois chaque groupe a distribué du café.



ÉCRAN ET TOUCHES

On peut régler la luminosité des boutons et de l'écran.



PARAMÈTRAGE

Permet la configuration de fonctions standard et fournit des informations sur le logiciel et la connexion.



UN GRAND CONFORT ET DONC DES BARISTAS HEUREUX

*Si un barista est heureux
sa productivité augmente.*

Appia Life rend la productivité encore plus efficace grâce à son style ergonomique, qui améliore la vitesse de service et aide le barista dans ses activités quotidiennes.



REVERSE MIRROR (MIROIR INCLINÉ)

Cette fonction permet au barista de contrôler l'extraction du café et la propreté du groupe depuis une position beaucoup plus confortable.



CHAUFFE-TASSES ALIGNÉ

Le chauffe-tasses est aligné avec la partie supérieure de la machine. Grâce à cette conception, l'utilisateur peut saisir les tasses avec facilité en accélérant son processus de travail.



CLAVIER À BOUTONS

Le clavier à boutons a été recréé pour être convivial et plus résistant à long terme.



ENTRETIEN FACILE

Appia Life a été conçue pour être plus simple en matière de maintenance. Le nouveau style complet de la machine facilite l'utilisateur dans ses opérations du quotidien. La nouvelle fixation des buses vapeurs réglable, son nouveau système d'ouverture latérale et ses groupes redessinés sont les caractéristiques qui lui permettent d'être extrêmement efficace.



PERSONNE NE VOUS A JAMAIS DONNÉ AUTANT POUR LA MÊME VALEUR QU'APPIA LIFE

Appia Life est disponible en 2 groupes «Semi-automatique» et «Volumétrique», qui possède des fonctions utiles, notamment le «lavage automatique».

SEMI-AUTOMATIQUE

VOLUMÉTRIQUE





←
*redessinée
et améliorée*

NOUVELLE CONCEPTION

Encore plus compacte, Appia Life permet une connexion plus forte entre la machine et le barista. La nouvelle conception élégante permet à la machine à café d'être adaptée à tout les espaces.

Avec ses deux bandes chromées contournant le panneau arrière, la machine dégage une sereine fascination.

GRUPE SURÉLEVÉ ☕ 🍵 🍷 ☕



GRUPE BAS ☕



GRUPE UNIQUE ☕



COMPACT ↘ ↙

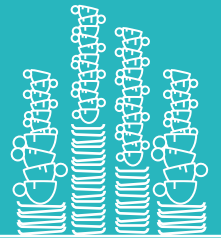


CHAUFFE-TASSES
ALIGNÉ

BAGUETTE À VAPEUR
EN ACIER INOXYDABLE



EFFICACITÉ
ÉNERGÉTIQUE

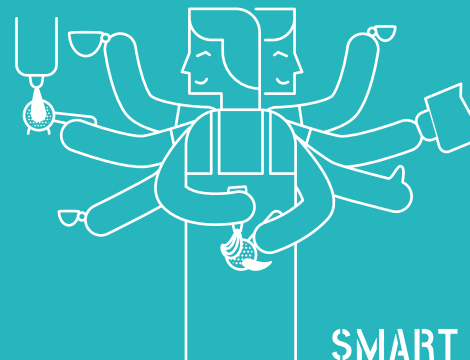


MACHINE
LONGUE DURÉE

ASPECTS FONCTIONNELS

Appia Life possède toutes les fonctionnalités de la précédente Appia, mais améliorées. Leviers vapeurs pousser-tirer, porte-filtre soft-touch, plateau et grille d'égouttement en acier inoxydable, buses vapeurs ajustables en acier inoxydable, surface de travail large, sonde de niveau d'eau, manomètre à double échelle et groupes de hauteur surélevée ou standard : voilà les caractéristiques confirmées de cet incroyable machine.

La fonction de contrôle à distance est l'une des dernières fonctionnalités de l'Appia Life. Cela aide l'utilisateur à contrôler et à gérer la machine à distance.



SMART



LEVIERS
POUSSER-TIRER
NETTOYAGE
AUTOMATIQUE
INTELLIGENT

CONTRÔLE
NUMÉRIQUE



COMMANDE
À DISTANCE



GRUPE
SURÉLEVÉ OU BAS



SYSTÈME
EASYCREAM



CAFÉ
DÉLICIEUX



ROBUSTE



CONVIVIAL

REVERSE MIRROR
(MIROIR INCLINÉ)





XT SERIES





STANDARD SERIES



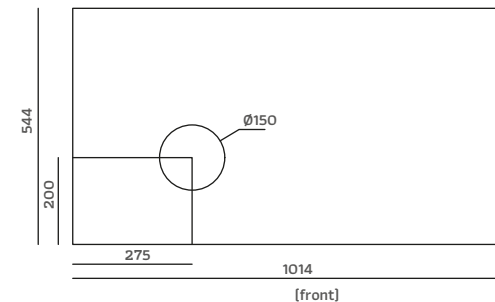
XT SERIES



VERSION		XT 2 GROUPE	XT 3 GROUPE
MODÈLE		Volumetrique	Volumetrique
CORPS	MATÉRIAU	acier inoxydable avec ABS	acier inoxydable avec ABS
CHAUDIÈRE	CAPACITÉ TOTALE	11lt	15lt
	ISOLATION	standard	standard
	CAPTEURS DE PRESSION	standard	standard
GROUPE	GROUPE SURÉLEVÉS	en option	en option
	LUMIÈRES LED	standard	standard
VAPEUR	EASYCREAM	en option	en option
	LANCE VAPEUR REFROIDIE	en option	en option
EAU CHAUDE	N. DE SORTIE	1	1
	ÉCONOMISEUR	en option	en option
CHAUFFE-TASSES	ON/OFF ÉLECTRIQUE	en option	en option
PROTECTION TASSES		en option	en option
COMMANDE À DISTANCE		en option	en option
ÉCRAN		standard	standard
DIMENSIONS	L X P X A MM	784 x 545 x 498	1014 x 545 x 498
POIDS	POIDS NET/BRUT EN KG	54/66	72/85
ALIMENTATION	VOLTAGE	220-240V 50+-60Hz 380-415V V3N	220-240V 50+-60Hz 380-415V V3N
	PUISSANCE	3350W	5400W

SPECIFICATIONS TECHNIQUES

En plus de la version "standard" avec les panneaux latéraux et la base noire, Appia Life est également disponible en Blanc Perle et Rouge, avec des groupes chromés.



Dimension et position du trou 3 GROUPE

S

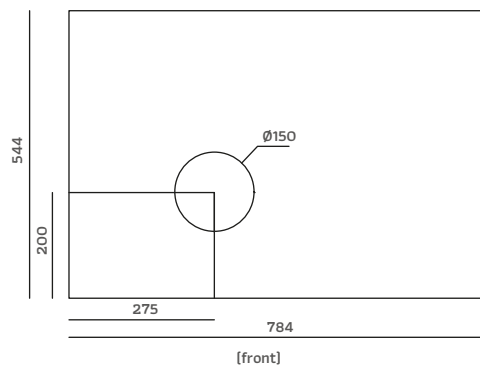
STANDARD SERIES



SPECIFICATIONS TECHNIQUES

En plus de la version "standard" avec les panneaux latéraux et la base noirs, Appia Life est également disponible en Blanc Perle et Rouge, avec des groupes chromés.

Dimension
et position du trou
2 GROUPES



VERSION		2 GROUPES		3 GROUPES	
MODÈLE		Semi-automatic	Volumetric	Semi-automatic	Volumetric
CORPS	MATÉRIAU	acier inoxydable avec ABS	acier inoxydable avec ABS	acier inoxydable avec ABS	acier inoxydable avec ABS
CHAUDIÈRE	CAPACITÉ TOTALE	11lt	11lt	15lt	15lt
	ISOLATION	standard	standard	standard	standard
GRUPE	GROUPS SURÉLEVÉS	en option	en option	en option	en option
VAPEUR	EASYCREAM		en option		en option
	LANCE VAPEUR RÉFROIDIE	en option	en option	en option	en option
EAU CHAUDE	N. DE SORTIE	1	1	1	1
	ÉCONOMISEUR	en option	en option	en option	en option
CHAUFFE-TASSES	ON/OFF ÉLECTRIQUE		en option		en option
PROTECTION TASSES		en option	en option	en option	en option
COMMANDE À DISTANCE			en option		en option
DIMENSIONS	L X P X A MM	784 x 544 x 500	784 x 544 x 500	1014 x 544 x 500	1014 x 544 x 500
POIDS	POIDS NET/BRUT EN KG	54/66	54/66	72/85	72/85
ALIMENTATION	VOLTAGE	220-240V 50+-60Hz 380-415V V3N	220-240V 50+-60Hz 380-415V V3N	220-240V 50+-60Hz 380-415V V3N	220-240V 50+-60Hz 380-415V V3N
	PUISSANCE MAX.	3350W	3350W	5400W	5400W

S

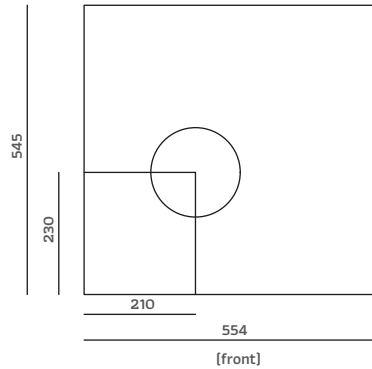
STANDARD
SERIES



SPECIFICATIONS TECHNIQUES

En plus de la version “standard” avec les panneaux latéraux et la base noirs, Appia Life est également disponible en Blanc Perle et Rouge, avec des groupes chromés.

Dimension
et position du trou
COMPACT



VERSION		COMPACT	
MODÈLE		Semi-automatique	Volumetrique
CORPS	MATÉRIAU	acier inoxydable avec ABS	acier inoxydable avec ABS
CHAUDIÈRE	CAPACITÉ TOTALE	7,5lt	7,5lt
	ISOLATION	standard	standard
GROUPE	GROUPES SURÉLEVÉS	en option	en option
	VAPEUR	EASYCREAM	en option
EAU CHAUDE	LANCE VAPEUR REFROIDIE	en option	en option
	N. DE SORTIE	1	1
CHAUFFE-TASSES	ÉCONOMISEUR	en option	en option
	ON/OFF ÉLECTRIQUE	en option	en option
COMMANDE À DISTANCE			en option
DIMENSIONS	L X P X A MM	554 x 545 x 498	554 x 545 x 498
POIDS	POIDS NET/BRUT EN KG	42,5/52,5	42,5/52,5
ALIMENTATION	VOLTAGE	220-240 V 50-60Hz	220-240 V 50-60Hz
	PUISSANCE	2900W	2900W

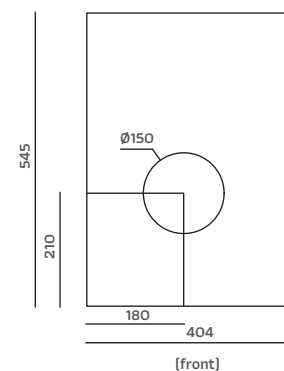
STANDARD SERIES



		1 GROUPE	
VERSION		Semi-automatique	Volumetrique
MODÈLE			
CORPS	MATÉRIAU	acier inoxydable avec ABS	acier inoxydable avec ABS
CHAUDIÈRE	CAPACITÉ TOTALE	5lt	5lt
	ISOLATION	standard	standard
GROUPE	GROUPS SURÉLEVÉS	standard	standard
VAPEUR	EASYCREAM		en option
	LANCE VAPEUR REFROIDIE	en option	en option
EAU CHAUDE	N. DE SORTIE	1	1
	ÉCONOMISEUR	en option	en option
COMMANDE À DISTANCE			en option
DIMENSIONS	L X P X A MM	404 x 545 x 498	404 x 545 x 498
POIDS	POIDS NET/BRUT EN KG	32,5/41	32,5/41
ALIMENTATION	VOLTAGE	220-240 V 50-60Hz	220-240 V 50-60Hz
	PUISSANCE	1900W	1900W

SPECIFICATIONS TECHNIQUES

En plus de la version “standard” avec les panneaux latéraux et la base noirs, Appia Life est également disponible en Blanc Perle et Rouge, avec des groupes chromés.



**Dimension
et position du trou
GROUPE UNIQUE**

APPIA
Life.

APPIA LIFE XT
3 GROUPES



VOLUMETRIQUE

APPIA LIFE XT
2 GROUPES



VOLUMETRIQUE

TABLEAU DE COMPARAISON

VERSION		XT 3 GROUPES	XT 2 GROUPES
MODÈLE		Volumétrique	Volumétrique
CORPS	MATÉRIAU	acier inoxydable avec ABS	acier inoxydable avec ABS
CHAUDIÈRE	CAPACITÉ TOTALE	15lt	11lt
	ISOLATION	standard	standard
	CAPTEURS DE PRESSION	standard	standard
GROUPE	GROUPS SURÉLEVÉS	en option	en option
	LUMIÈRES LED	standard	standard
VAPEUR	EASYCREAM	en option	en option
	LANCE VAPEUR REFROIDIE	en option	en option
EAU CHAUDE	N. DE SORTIE	1	1
	ÉCONOMISEUR	en option	en option
CHAUFFE-TASSES	ON/OFF ÉLECTRIQUE	en option	en option
PROTECTION TASSES		en option	en option
COMMANDE À DISTANCE		en option	en option
ÉCRAN		standard	standard
DIMENSIONS	L X P X A MM	1014x545x498	784x545x498
POIDS	POIDS NET/BRUT EN KG	72/85	54/66
ALIMENTATION	VOLTAGE	220-240V 50+-60Hz 380-415V V3N	220-240V 50+-60Hz 380-415V V3N
	PUISSANCE	5400W	3350W

APPIA LIFE
3 GROUPES



SEMI-AUTOMATIQUE

VOLUMETRIQUE

APPIA LIFE
2 GROUPES



SEMI-AUTOMATIQUE

VOLUMETRIQUE

APPIA LIFE COMPACT
2 GROUPES



SEMI-AUTOMATIQUE

VOLUMETRIQUE

APPIA LIFE
1 GROUPE



SEMI-AUTOMATIQUE

VOLUMETRIQUE

VERSION		3 GROUPES		2 GROUPES		COMPACT		1 GROUPE	
MODÈLE		Semi-automatique	Volumetrique	Semi-automatique	Volumetrique	Semi-automatique	Volumetrique	Semi-automatique	Volumetrique
CORPS	MATÉRIAU	acier inoxydable avec ABS	acier inoxydable avec ABS	acier inoxydable avec ABS	acier inoxydable avec ABS	acier inoxydable avec ABS	acier inoxydable avec ABS	acier inoxydable avec ABS	acier inoxydable avec ABS
CHAUDIÈRE	CAPACITÉ TOTALE	15lt	15lt	11lt	11lt	7,5lt	7,5lt	5lt	5lt
	ISOLATION	standard	standard	standard	standard	standard	standard	standard	standard
GROUPE	GROUPS SURÉLEVÉS	en option	en option	en option	en option	en option	en option	standard	standard
VAPEUR	EASYCREAM		en option		en option		en option		en option
EAU CHAUDE	N. DE SORTIE	1	1	1	1	1	1	1	1
	ÉCONOMISEUR	en option	en option	en option	en option	en option	en option	en option	en option
CHAUFFE-TASSES	ON/OFF ÉLECTRIQUE		en option		en option		en option		en option
PROTECTION TASSES		en option	en option	en option	en option				
COMMANDE À DISTANCE			en option		en option		en option		en option
DIMENSIONS	L X P X A MM	1014x544x500	1014x544x500	784x544x500	784x544x500	554x545x498	554x545x498	404x545x498	404x545x498
POIDS	POIDS NET/BRUT EN KG	72/85	72/85	54/66	54/66	42,5/52,5	42,5/52,5	32,5/41	32,5/41
ALIMENTATION	VOLTAGE	220-240V 50+-60Hz 380-415V V3N	220-240V 50+-60Hz 380-415V V3N	220-240V 50+-60Hz 380-415V V3N	220-240V 50+-60Hz 380-415V V3N	220-240 V 50-60Hz	220-240 V 50-60Hz	220-240 V 50-60Hz	220-240 V 50-60Hz
	PUISSANCE	5400W	5400W	3350W	3350W	2900W	2900W	1900W	1900W

APPRIA
Life.

Coffee machines for life.









ITALY

Simonelli Group
Via E. Betti, 1
62020 Belforte del Chienti
Macerata - Italy
T +39 0733 9501
F +39 0733 950242
info@simonelligroup.it
www.simonelligroup.it

SINGAPORE

Simonelli Group Asia Pacific Pte Ltd
380 Jalan Besar
#06-03-04, ARC 380,
Singapore 209000
T +65 68410985
www.nuovasimonelliasiapacific.com

USA

Nuova Distribution Usa
6940 Salashan Pkwy, Bldg, A
Ferndale, WA 98248
T +1 360 366 2226
F +1 360 366 4015
info@simonelliusa.com
www.simonelliusa.com

FRANCE

Nuova Distribution France
Hexapole - Actipole - Bat 5
Rue Maurice Herzog
73420 Viviers Du Lac
T +33 [0] 9 67894852
F +33 [0] 4 79544852
info@nuovadistribution.fr